

O Bir Klasik *Classical*

- Manufacture Type as Suction or Pressure
- Stainless
- Relative Humidity -30°C / +80°C and %95
- Accuracy $\pm 0,5$ %
- Up to 8 Nozzle
- 2 or 4 Nozzles Worked at The Same Time
- Multi Products
- Ambient Temperature -30°C / +60°C
- Power 230V ± 10 %, 50 Hz
- Standard of Conformity EN13617-1 +A1:2010
- 26" TV
- CE
- Atex Approved

TECHNICAL FEATURES

- ✓ Flow 45 L/min
- ✓ High Flow 90 L/min
- ✓ 3,5 Meter 3/4" Hose
- ✓ 220V Ex-Proof Motor
- ✓ 380V Ex-Proof Motor
- ✓ Totalizer
- ✓ Breakaway
- ✓ Hose Swivel
- ✓ 3/4" Nozzle
- ✓ 1" Nozzle
- ✓ Standard ✓ Optional



OHSAS 18001:2007

TS EN ISO 14001:2004

TS EN ISO 9001:2008

Y Tipi Akaryakıt Pompası Teknik Özellikleri

Y Type Fuel Dispenser Technical Specifications

• Genel

Emişli veya basınçlı üretim
Son teknolojiyle dizayn edilmiş elektronik ünite
Galvaniz saçtan üretilmiş dayanıklı kasa
Otomasyon, ödeme kaydedici sistemler ve multimedia sistemlere tam uyumluluk
Tamamen özgün tasarım
-30 / +80 °C ve %95 bağıl nemde çalışabilme
± 0,5 % hassasiyet

• Motor

380 ACV / 50 Hz trifaze veya 220 ACV monofaze
Aşırı yükte karşı korunmuş, ex-proof, 0.75 kW motor

• Metre

Tüm pompalarımızda pistonlu, pozitif yer değiştirmeli, hassas ayarlanabilir, +0.0025 (Binde 2.5) ölçüm hassasiyetinde metreler kullanılmaktadır.

• Santrifüj

Emişli pompalarımızda pozitif deplasmanlı döner tip, hava seperatörlü, ayarlanabilir by pass valfli, üzerinde entegre emiş filtresi bulunan, V-Kayıp tahrikli, 50/80/120 dk arası debilerde santrifüjler bulunmaktadır.

• Totalizatör

Pompalarımızda 12 haneli litre, para, vardiya litre ve vardiya para elektronik totalizatöre ilaveten 7 haneli elektromekanik totalizatör de kullanılmaktadır.

• Elektronik Ünite

- * CANBUS Teknolojisine uyumluluk
- * Aynı anda 2 tabancadan yakıt verebilme özelliği
- * USB portu desteği
- * Kart üzerinden programlanabilme özelliği
- * RS485 veya Current-loop Haberleşme seçeneği
- * 10 haneli elektronik total tutma özelliği
- * 4 Aynı dilde kullanılabilen menü sistemi (Tr , En, Fr, Ar)
- * Otomatik Elektronik Kalibrasyon (Gram olarak)
- * Piyasadaki tüm yazar kasalara uygunluk
- * Trigon Multimedia Modülü ile uyumluluk
- * Tüm Otomasyon sistemleri ile çalışabilme
- * 1-wire ve 2-wire özel haberleşme sistemi
- * EMC Testlerine uygun Kart Tasarımı

• Keyboard

16 Butonlu sağlam tuş takımı

• Display

1" (25.4 mm) yüksekliğinde LCD göstergede Para tutarı 6 hane, litre tutarı 6 hane, birim fiyat 6 hanedir. Bir diğer secenek tek ekrandır.

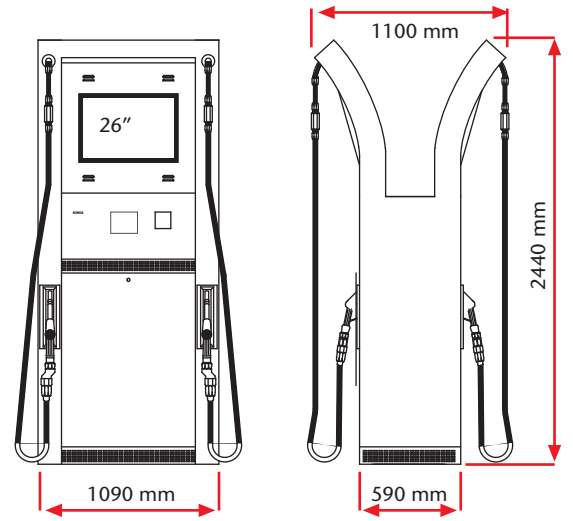
• Tabanca ve Hortum

Normal pompalarda 3/4", yüksek verimli pompalarda 1" otomatik alüminyum gövdeli tabancalar kullanılmaktadır..Hortumlar da aynı şekilde 3/4" veya 1" çaplarındadır. Kullanımı kolaylaştırmak için 360 derece dönebilen mafsal kullanılmaktadır.

• Y type dispensers have, 2, 4, 6, 8 or 10 nozzles and support multimedia

- 3/4" nozzles and hoses for standard dispensers and 1" nozzles and hoses for high efficiency dispensers
- 360oC rotating swivels to facilitate usage
- Menu system supporting multiple languages (Tr, En, etc.)
- Weight-based gram-sensitive automatic electronic calibration
- 12-Digit totalizers for lited, money, shift-money and shift-lited
- 7-Digit electromechanic totalizers
- Compatibility with all cash registers
- Compatibility with Trigon multimedia modules
- Compatibility with automation systems

GROSS WHEIGHT	SUCTION (kg)	DISPENSER (kg)
1 x 1	278	239
1 x 2	323	284
2 x 2	400	290
2 x 4	451	374
3 x 6	580	464
4 x 8	709	554
5 x 10	837	644



الميزات التقنية لضخة الوقود متعددة الوسائط

إنها وحدة إلكترونية مصممة حسب التقنية الأكثر حداثة، تعتمد على الامتصاص أو الضغط. صندوق ممتن منتج من الصاج الجلفن. تسجيل ودفع آلي. منسجمة بالكامل مع أنظمة تعدد الوسائط. تصميم ميز و خاص بالكامل. إمكانية العمل في الرطوبة البالغة نسبتها: (- 95+80/30 % C &) حساسية في: (+ - 0,5 %)

المحرك:

ACV /50 Hz 380 ثلاث دورات. أو 220 ACV دورة واحدة. محمي ضد الحمولة الزائدة. محرك 0.75 kW ex-proof.

التر:

يستخدم في جميع مضخاتنا أمتار ذات حساسية عالية القياس. ذات مكابس. إمكانية تغيير إيجابي للمكان. ضبط حساس. ± 0.0025 (2.5 بالألف)

الطرز المركزي

المضخات الارتشافية إيجابية التناوب. نوع دوار. مفرق الهواء. عليها محبس جانبي. ومصفاة مصاص. خريك من خلال حزام (V). يوجد طرد مركزي في الجريان البالغ 50/80/120 دقيقة.

لوحة المفاتيح

مكونة من 16 زرا. طقم مفاتيح ممتن.

وحدة الكترونية

توافق مع تقنية CANBUS
ميزة تعبئة وقود من مسدسين في وقت واحد.
مدعوم بمدخل يو أس بي (USB)
ميزة برمجة من فوق اللائحة.

إمكانية اختيار نوع الاتصال RS485 أو Current - loop

جامع الكتروني مكون من 10 خانات. قادر على حفظ المجموع. نظام لائحة تستخدم بأربع لغات (التركية، العربية، الإنجليزية، الفرنسية) عيار الكتروني أوتوماتيكي (غرام)

توافق مع جميع الحاسبات الموجودة في السوق.

توافق مع موديل تريجون للوسائط المتعددة.

إمكانية العمل مع جميع الأنظمة الآلية.

نظام اتصالات خاص من خلال سلك 1 و سلك 2

تصميم لائحة تناسب فحوصات EMC

عداد

يوجد في مضخاتنا عدادا الكترونيا مكون من 12 خانة. لتر. نقود. وريدة لتر و وريدة نقود. أيضا يوجد عدادا الكترونيا مكون من 7 خانات.

شاشة

شاشة عداد آل سي دي بارتفاع 1 أنش (2.54 م) عدد خانات مجموع النقود 6. عدد خانات مجموع اللترات 6 خانات سعر الوحدة 6. ويوجد اختيار ثاني وهو الشاشة الموحدة.

المسدس والخرطوم

يستخدم في المضخات العادية مسدسات أوتوماتيكية جزعها مصنع من الألمنيوم. المضخات العادية قطرها 3/4". والمضخات عالية الكفاءة قطرها 1". والخرطوم أيضا قطرها 3/4" أو 1". ولها مفصلا دوارا 360 درجة لتسهيل الاستعمال.